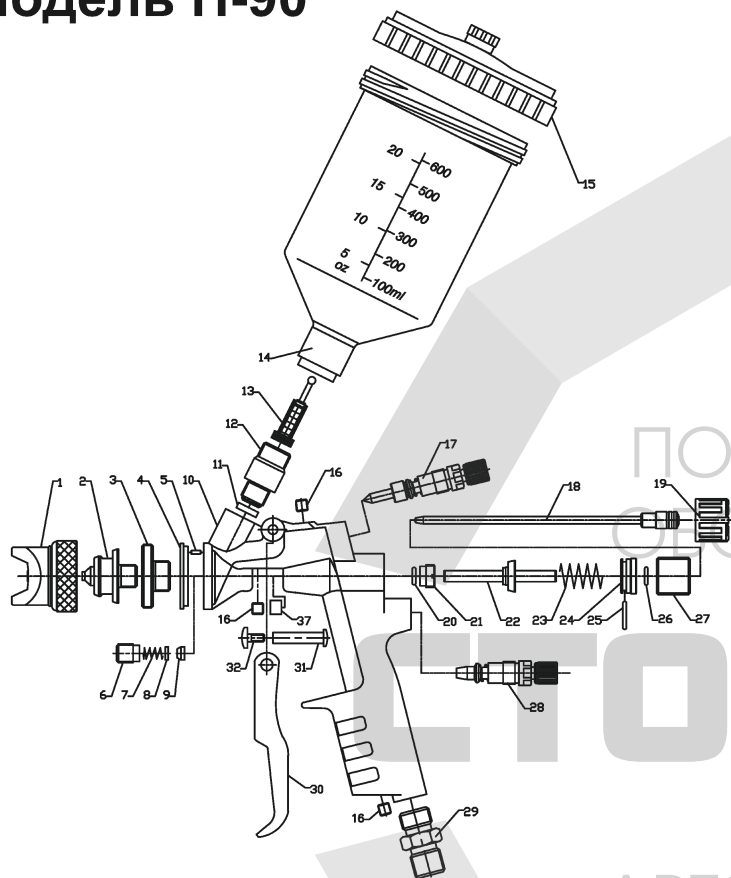


Модель Н-90



№	Описание	Кол-во	№	Описание	Кол-во
1	Воздушный колпачок в сборе	1	17	Распределительный клапан в сборе	1
2	Сопло	1	18	Игла в сборе	1
3	Манжета	1	19	Ручка регулировки жидкости	1
4	Уплотнительная прокладка	1	20	О-образное уплотнительное кольцо	1
5	Стопорный штифт	1	21	Винт уплотнителя воздушного клапана	1
6	Винт уплотнителя иглы	1	22	Воздушный клапан в сборе	1
7	Пружина	1	23	Пружина	1
8	Прокладка	1	24	Гнездо пружины	1
9	Прокладка иглы	1	25	О-образное уплотнительное кольцо	1
10	Корпус пистолета	1	26	О-образное уплотнительное кольцо	1
11	Уплотнительная прокладка	1	27	Гнездо ручки регулировки жидкости	1
12	Соединение для подачи жидкости	1	28	Регулировочный клапан подачи воздуха в сборе	1
13	Фильтр	1	29	Соединение шланга подачи воздуха	1
14	Бачок под краску	1	30	Спусковой крючок	1
15	Крышка бачка в сборе	1	31	Винт штифта спускового крючка	1
16	Винт	2	32	Винт	1

Официальный дистрибьютор:
Компания «Стоколор»
+7 (495) 120-42-46
www.stocolor.ru info@stocolor.ru



Изготовитель:
NINGBO LIS INDUSTRIAL CO.,LTD.
Торговая марка: VOYLET®
© Международная регистрация: WO 871379,
Исключительная лицензия на территории
Российской Федерации: №РД0190942

УКАЗАНИЯ ПО ТЕХНИКЕ БЕЗОПАСНОСТИ



ПОЖАРО- ИЛИ ВЗРЫВООПАСНОСТЬ

- Жидкости и растворители могут оказаться легковоспламеняющимися или горючими.
 - Используйте только в хорошо проветриваемой покрасочной камере.
 - Избегайте любых источников возгорания, в том числе курения, открытого огня, неисправностей электрооборудования, т. д.
- СТРОГО ЗАПРЕЩЕНО использовать пистолет для работы с ГАЛОГЕНИЗИРОВАННЫМИ УГЛЕВОДОРОДНЫМИ РАСТВОРИТЕЛЯМИ (1.1.1-ТРИХЛОРЕТАН ИЛИ ХЛОРИД МЕТИЛЕНА). Такие растворители могут реагировать с алюминиевыми компонентами, используемыми в пистолете, что может привести к взрыву. Убедитесь, что все используемые жидкости и растворители химически совместимы с алюминиевыми и цинковыми деталями.
- Чтобы сократить риск возгорания от статического заряда, поддерживайте целостность заземления рабочего оборудования и объекта распыления.



ОПАСНОСТЬ НЕПРАВИЛЬНОГО ИСПОЛЬЗОВАНИЯ

- НИКОГДА не направляйте пистолет на любые части тела.
- НИКОГДА не превышайте максимальное рекомендованное безопасное рабочее давление для оборудования.
- ВСЕГДА сбрасывайте давление подачи воздуха и жидкости перед чисткой, демонтажем или техническим обслуживанием. Для аварийной остановки и предотвращения непреднамеренной работы рекомендуется установка шарового крана рядом с пистолетом для остановки подачи воздуха.



ОПАСНОСТИ В РЕЗУЛЬТАТЕ РАСПЫЛЕНИЯ ПОКРАСОЧНЫХ МАТЕРИАЛОВ

- Токсичные пары, образующиеся при распылении определенных материалов, могут вызывать интоксикацию и наносить серьезный ущерб здоровью.
 - Используйте пистолет только в хорошо проветриваемых помещениях.
 - Всегда надевайте защитные очки, перчатки, респиратор и т. д., чтобы предотвратить контакт опасных паров, растворителей и краски с глазами или кожей.
- Уровень шума, упомянутый в основных технических характеристиках, измерялся на расстоянии 1,0 м позади окрасочного пистолета, на высоте 1,6 м от пола.
 - При необходимости используйте беруши.



ПРОЧИЕ ОПАСНОСТИ

- НИКОГДА не вносите изменения в конструкцию данного продукта для использования в иных целях.
- НИКОГДА не заходите в зону работы роботов, станков, конвейеров и т. д., когда они включены.
- НИКОГДА не распыляйте пищевые продукты или химикаты с помощью распылителя.

УСТАНОВКА




ВАЖНО:

К эксплуатации пистолета допускается только квалифицированный персонал. Убедитесь, что пистолет не был поврежден во время транспортировки. Допускается чистка пистолета чистым сухим воздухом

- Плотно закрепите шланг подачи воздуха на патрубке.
- Плотно закрепите шланг подачи жидкости или контейнер на патрубке.
- Промойте канал подачи жидкости в пистолете с помощью совместимых растворителей.
- Заполните контейнер краской, проверьте распыление, отрегулируйте подачу жидкости и ширину распыления.

УСТРАНЕНИЕ НЕИСПРАВНОСТЕЙ

ПОРЯДОК РАБОТЫ

Состояние распыления	Проблема	Решение
	1. Попадание воздуха между форсункой распыления жидкости и коническим гнездом корпуса пистолета. 2. Подсос воздуха через уплотнитель иглы подачи жидкости.	1. Снимите форсунку распыления жидкости и прочистите гнездо. В случае повреждения замените форсунку. 2. Затяните уплотнитель иглы подачи жидкости.
	1. Частично забиты отверстия рожка воздушного колпачка. Разная подача воздуха из двух воздушных рожков.	1. Удалите загрязнения из отверстий рожков. Запрещено использовать металлические предметы для чистки рожков.
	1. Краска, засохшая на воздушном колпачке, частично забила и (или) повредила отверстия рожка или центральное отверстие воздушного колпачка. 2. Ослабла форсунка жидкости.	1. Удалите загрязнения. В случае повреждения замените деталь. 2. Снимите форсунку распыления жидкости и прочистите гнездо.
	1. Низкая вязкость краски. 2. Распределительный клапан настроен на слишком высокое значение.	1. Добавьте краску, чтобы повысить вязкость. 2. Отрегулируйте ручку клапана подачи жидкости или распределительного клапана.
	1. Высокая вязкость краски. 2. Распределительный клапан настроен на слишком низкое значение.	1. Уменьшите вязкость краски. 2. Увеличьте скорость подачи жидкости.
	1. Форсунка распыления жидкости и игла подачи жидкости установлены неправильно. 2. Сохранен этап первого пуска (когда выходит только воздух) 3. Накопление краски внутри воздушного колпачка.	1. Прочистите или замените форсунку распыления жидкости и иглу подачи жидкости. 2. Замените форсунку распыления жидкости и иглу. 3. Прочистите воздушный колпачок.

P1: затянуть P2: отрегулировать P3: прочистить P4: заменить детали

Проблема	Место неисправности	Детали, подлежащие проверке	Причина	Решение			
				P1	P2	P3	P4
Попадание воздуха (через насадку на воздушном колпачке)	Воздушный клапан в сборе	Воздушный клапан	– Загрязнение или поломка гнезда			○	○
		Гнездо воздушного клапана в сборе	– Загрязнение или поломка гнезда – Износ пружины воздушного клапана			○	○
		Уплотнение воздушного клапана	– Повреждение или износ 1				○
Утечка краски	Форсунка распыления жидкости	Форсунка распыления жидкости – игла подачи жидкости в сборе	– Загрязнение, повреждение, износ гнезда			○	○
			– Ослабьте ручку иглы		○		
			– Износ пружины иглы				○
		Форсунка распыления жидкости – корпус пистолета	– Недостаточное затягивание	○			
			– Загрязнение или поломка гнезда			○	○
			– Игла не возвращается в исходное положение по причине слишком плотного уплотнения			○	○
	Игла подачи жидкости	Уплотнение иглы — игла в сборе	– Износ	○			○
		Уплотнительная гайка	– Недостаточное затягивание	○			
Не подается краска	Наконечник пистолета	Ручка регулировки жидкости	– Открыт недостаточно		○		
		Отверстия форсунки	– Забиты			○	
		Фильтр краски	– Забиты			○	○

Официальный дистрибьютор:
Компания «Стоколор»
+7 (495) 120-42-46
www.stocolor.ru info@stocolor.ru



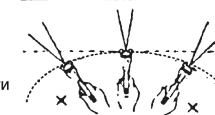
Рекомендованное давление воздуха от 3,0 до 3,5 бар (43 – 50 фунтов на квадратный дюйм)

Рекомендуемая вязкость краски отличается в зависимости от свойств краски и условий окраски. 15-23 сек./Рекомендуется Ford #4.

Для облегчения работы, установите минимально возможную подачу краски. Это поможет создать лучшее покрытие благодаря тонкому слою распыления.

Держите пистолет на небольшом расстоянии от окрашиваемой поверхности в пределах 150-200 мм (6-8 дюймов).

Всегда держите пистолет перпендикулярно окрашиваемой поверхности. Перемещайте пистолет вдоль прямых и горизонтальных линий. Наклон пистолета может привести к неравномерному окрашиванию.



ТЕХНИЧЕСКОЕ ОБСЛУЖИВАНИЕ ПОСЛЕ ПОКРАСКИ

⚠ ПРЕДУПРЕЖДЕНИЕ

- ПЕРЕД РАЗБОРКОЙ, ЧИСТКОЙ ИЛИ ТЕХНИЧЕСКИМ ОБСЛУЖИВАНИЕМ ОТКЛЮЧИТЕ ПОДАЧУ ВОЗДУХА И ПОКРАСОЧНОГО МАТЕРИАЛА К ПИСТОЛЕТУ И СБРОСЬТЕ ДАВЛЕНИЕ, НАЖАВ НА СПУСКОВОЙ КРЮЧОК
- ОБРАТИТЕ ВНИМАНИЕ, ЧТО ПРИ РАЗБОРКЕ ПИСТОЛЕТА-РАСПЫЛИТЕЛЯ СУЩЕСТВУЕТ РИСК КОНТАКТА С ОСТРЫМИ ДЕТАЛЯМИ.
- НЕ РАЗБИРАЙТЕ ПИСТОЛЕТ, НЕ ИЗУЧИВ ИНСТРУКЦИЮ

1. Слейте оставшуюся краску в другой контейнер, а затем прочистите каналы для краски и воздушный колпачок.

Распылите небольшое количество растворителя, чтобы очистить каналы для краски. Неполная чистка может привести к неравномерной схеме распыления и образованию частиц. Тщательно прочистите двухкомпонентную краску непосредственно после использования.

2. Прочистите остальные гнезда с помощью пропитанной растворителем кисточки и ветоши.

3. Перед разборкой полностью прочистите проходы для краски.

4. Извлеките форсунку распыления жидкости, сняв иглу подачи жидкости или держа иглу в вытянутом положении, во избежание поломки гнезда.

5. Вставьте иглу подачи жидкости до упора и затяните уплотнение иглы вручную. Затем постепенно затяните гаечным ключом. Отрегулируйте уплотнение, нажимая на спусковой крючок и следя за движением иглы подачи жидкости. При слишком большой силе затяжки игла жидкости будет двигаться медленнее, что приведет к течи из форсунки.

В таком случае отрегулируйте положение иглы, повернув против часовой стрелки, чтобы игла не застревала и не было течи форсунки.

6. Поверните ручку регулировки распределительного клапана против часовой стрелки до полного открытия. Затем прикрутите распределительный клапан на корпус пистолета.

⚠ ВНИМАНИЕ

- НИКОГДА НЕ ИСПОЛЬЗУЙТЕ НЕОРИГИНАЛЬНЫЕ ДЕТАЛИ
- НЕ ПОГРУЖАЙТЕ ПИСТОЛЕТ ПОЛНОСТЬЮ В ЖИДКОСТЬ, НАПРИМЕР, В РАСТВОРИТЕЛЬ.
- ИЗБЕГАЙТЕ ПОВРЕЖДЕНИЯ ОТВЕРСТИЙ В ВОЗДУШНОЙ ГОЛОВКЕ, ФОРСУНКЕ РАСПЫЛЕНИЯ ЖИДКОСТИ И ИГЛЕ ПОДАЧИ ЖИДКОСТИ

Изготовитель:
NINGBO LIS INDUSTRIAL CO.,LTD.
Торговая марка: VOYLET®
© Международная регистрация: WO 871379,
Исключительная лицензия на территории
Российской Федерации: №РД0190942