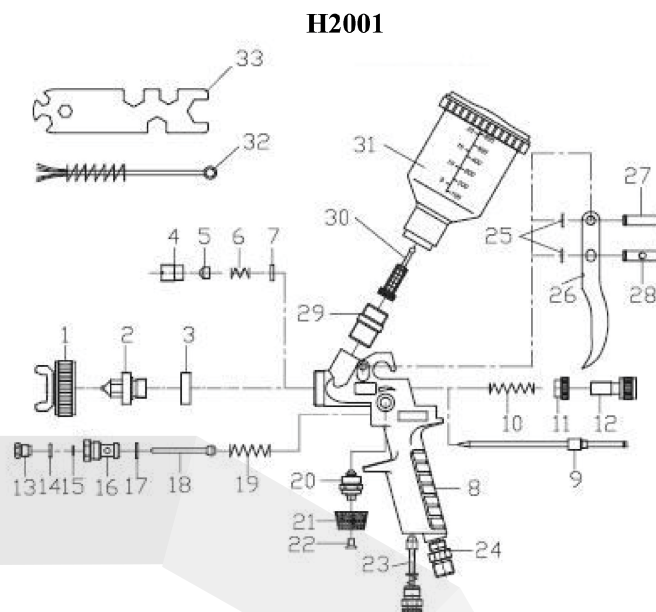


РУКОВОДСТВО ПО ЭКСПЛУАТАЦИИ

Спецификация деталей

| Поз. | Наименование | Кол. |
|------|--------------------------------------|------|
| 1 | Распылительная головка | 1 |
| 2 | Форсунка | 1 |
| 3 | Кольцо распылительной головки | 1 |
| 4 | Гайка уплотнения запорной иглы | 1 |
| 5 | Прокладка уплотнения запорной иглы | 1 |
| 6 | Пружина | 1 |
| 7 | Шайба | 1 |
| 8 | Корпус пистолета | 1 |
| 9 | Запорная игла | 1 |
| 10 | Пружина запорной иглы | 1 |
| 11 | Головка регулятора форсунки | 1 |
| 12 | Регулировочный винт подачи жидкости | 1 |
| 13 | Винт уплотнения пневмоклапана | 1 |
| 14 | Уплотнительное кольцо | 1 |
| 15 | Прокладка | 2 |
| 16 | Седло пневмоклапана | 1 |
| 17 | Прокладка пневмоклапана | 1 |
| 18 | Трубка пневмоклапана | 1 |
| 19 | Пружина пневмоклапана | 1 |
| 20 | Седло регулировочного клапана факела | 1 |
| 21 | Головка регулятора факела | 1 |
| 22 | Винт | 1 |
| 23 | Седло регулятора воздуха | 1 |
| 24 | Пневмоштуцер | 1 |
| 25 | Стопорное кольцо | 2 |
| 26 | Спусковой крючок | 1 |
| 27 | Штифт спускового крючка | 1 |
| 28 | Штифт запорной иглы | 1 |
| 29 | Жидкостный соединитель | 1 |
| 30 | Фильтр | 1 |
| 31 | Бачок для краски | 1 |
| 32 | Стандартная щетка | 1 |
| 33 | Гаечный ключ | 1 |



1. Подготовка к работе

Прежде, чем приступать к работе, особенно после ремонта инструмента, проверьте надежность затяжки всех болтов и гаек.

Перед началом ремонта отсоедините устройство от источника подачи сжатого воздуха.

а) Крепко затяните форсунки. Установите воздушную форсунку в такое положение, чтобы нанесенную на ней маркировку можно было прочесть с передней стороны по часовой стрелке.

б) Перед присоединением пневмошланга к штуцеру (1/4") продуйте его сжатым воздухом. (Пневмошланг выдерживает давление не менее 10 бар и устойчив к действию растворителей, а его полное электрическое сопротивление не превышает 100 МОм.)

с) Краскораспылительный пистолет обработан на заводе антикоррозионным веществом, поэтому тщательно промойте его перед эксплуатацией в растворителе.

2. Регулировка расхода воздуха при помощи микрометрического регулятора

Подачу воздуха можно отрегулировать под конкретные условия работы. Микрометрический регулятор в вертикальном положении (параллельно корпусу пистолета) = максимальное размельчение капель. Микрометрический регулятор в горизонтальном положении (поперек корпуса пистолета) = минимальное размельчение капель (для смешивания и т.п.). Запрещается в процессе работы

Официальный дистрибьютор:
Компания «Стоколор»
 +7 (495) 120-42-46
www.stocolor.ru info@stocolor.ru



Изготовитель:
 NINGBO LIS INDUSTRIAL CO.,LTD.
 Торговая марка: VOYLET®
 © Международная регистрация: WO 871379,
 Исключительная лицензия на территории
 Российской Федерации: №РД0190942

выворачивать полый винт при помощи малого полого ключа для извлечения микрометрического регулятора.

3. Уменьшение расхода материала

Количество материала, выходящего из форсунки (а вместе с ним и ход запорной иглы) можно бесступенчато уменьшать при помощи регулировочного винта подачи материала.

4. Смена комплекта форсунок

При переходе на другой размер форсунок заменяйте весь комплект целиком. В состав поставляемого комплекта входит распылительная головка, жидкостная форсунка и запорная игла. Вставляйте жидкостную форсунку перед запорной иглой.

5. Смена пневмопоршня и его уплотнения

Для смены пневмопоршня выверните полый винт и извлеките микрометрический регулятор сжатого воздуха. Извлеките пружину и пневмопоршень. Замените пневмопоршень. Выверните винт набивочной камеры и извлеките старое уплотнение. Вставьте новое уплотнение плоской стороной вперед и аккуратно подожмите его винтом набивочной камеры.

6. Чистка и техобслуживание

- a) Тщательно промойте в растворителе детали пистолета, соприкасающиеся с материалом.
- b) Вычистите воздушную форсунку кистью или щеткой. Не погружайте форсунку в растворитель.
- c) Категорически запрещается чистить засоренные отверстия не предназначенным для этого инструментом, т.к. даже самые незначительные повреждения отрицательно сказываются на форме факела.

7. Давление в форсунке

При давлении на входе 43 фунт/кв. дюйм и более, внутренне давление в форсунке превышает 10 фунт/кв. дюйм. Максимальное значение указано на корпусе пистолета.

ПОКРАСОЧНОЕ
ОБОРУДОВАНИЕ

СТОКОЛОР

АВТОРЕМОНТНЫЕ
МАТЕРИАЛЫ

Официальный дистрибьютор:
Компания «Стоколор»
+7 (495) 120-42-46
www.stocolor.ru info@stocolor.ru



Изготовитель:
NINGBO LIS INDUSTRIAL CO.,LTD.
Торговая марка: VOYLET®
© Международная регистрация: WO 871379,
Исключительная лицензия на территории
Российской Федерации: №РД0190942

Возможные неисправности в процессе эксплуатации

| Неисправность | Причина | Способы устранения |
|--|---|---|
| 1. Течь из выпускного отверстия пистолета | 1. Нарушение герметичности из-за инородного тела между рабочим концом насадки и запорной иглой | 1. Промыть запорную иглу и жидкостную форсунку в растворителе или использовать новый комплект форсунок |
| 2. Просачивание краски из запорной иглы и ее уплотнения | 2. Ослабевание или износ самоподжимного уплотнения запорной иглы | 2. Заменить уплотнение запорной иглы |
| 3. Серповидная форма факела | 3. Засор воздушных каналов головки или пневматического контура | 3. Замочить в растворителе, затем прочистить иглой для чистки форсунок |
| 4. Каплевидная или овальная форма факела | 4. Грязь на запорной игле или в выпускном отверстии воздуха | 4. Повернуть форсунку на 180°. При отсутствии изменений в форме факела промыть запорную иглу и пневматический контур. |
| 5. Биение факела | 5. Недостаточное количество материала в бачке, чрезмерная затяжка жидкостной форсунки, повреждение уплотнения запорной иглы, загрязнение или повреждение комплекта форсунок | 5. Долить материал, подтянуть детали, при необходимости вычистить или заменить их |
| 6. Образование пузырьков в бачке или «кипение» материала | 6. Проникновение распыляемого воздуха в бачок через канал для краски. Недостаточная затяжка материальной форсунки. Недостаточная затяжка воздушной форсунки, засор воздушной гайки, повреждение седла или форсунки. | 6. Подтянуть соответствующие детали, вычистить или заменить их |

Прочтите перед использованием

Предостережение

При использовании растворителей и промывочных жидкостей на основе галогенизированных углеводородов (например, трихлорэтилена и метилхлорида) возможно возникновение химической реакции с алюминиевым бачком, корпусом пистолета и оцинкованными деталями (небольшое количество воды, добавленной в трихлорэтилен, приводит к образованию соляной кислоты). В результате происходит окисление деталей, а в наиболее тяжелых случаях возможен взрыв. Поэтому используйте с краскораспылительным пистолетом только растворители и промывочные жидкости, не содержащие указанные выше вещества. Запрещается использовать для чистки кислоты.

Предупреждение:

Запрещается направлять краскораспылительный пистолет на себя, других людей или животных. Растворители и разбавители могут вызывать ожоги. Перед началом любых ремонтных работ отсоедините инструмент от сети сжатого воздуха и сбросьте давление. Перед началом эксплуатации краскораспылительного пистолета, особенно после его ремонта, убедитесь в надежности затяжки винтов и гаек, осмотрите пистолет и шланги на предмет обнаружения утечек. Поврежденные детали подлежат ремонту или замене. Используйте только оригинальные запчасти. В процессе окраски не пользуйтесь источниками открытого огня (открытое пламя, горящая сигарета, электролампа без взрывозащиты и т.д.), поскольку при работе пистолета образуется легковоспламеняющаяся смесь. Соблюдайте правила техники безопасности при малярных работах (защита дыхательных путей и т.д.). При окраске под высоким давлением уровень шума может превышать 90 дБ(А), поэтому необходимо использовать соответствующие противошумные наушники.

