

НОВАЯ МОДЕЛЬ 125 HVLP

Перед началом эксплуатации краскораспылительного пистолета внимательно прочтите все руководство по его эксплуатации. Неукоснительно соблюдайте приведенные в нем указания. Впоследствии храните руководство по эксплуатации в надежном месте, доступном для всех пользователей оборудования. К работе с краскораспылительным пистолетом допускаются только лица, знакомые с правилами его эксплуатации (специалисты). Использование краскораспылительного пистолета не по назначению, внесение в его конструкцию любых изменений или использование его в составе несоответствующих устройств может привести к материальному ущербу, создает серьезную опасность для здоровья пользователя и других людей или животных, возможно, со смертельным исходом. Новая модель 125 не несет никакой ответственности за причиненный ущерб (например, несоблюдение указаний, приведенных в руководстве по эксплуатации). Неукоснительно соблюдайте соответствующие требования по технике безопасности и охране труда работников, действующие в государстве и/или регионе, в котором эксплуатируется установка или краскораспылительный пистолет.



Особенности и технические характеристики

Форсунка диаметром 0,8 мм,
герметичный пластиковый бачок
емкостью 0,125 л.

Официальный дистрибьютор:
Компания «Стоколор»
+7 (495) 120-42-46
www.stocolor.ru info@stocolor.ru



Изготовитель:
NINGBO LIS INDUSTRIAL CO.,LTD.
Торговая марка: VOYLET®
© Международная регистрация: WO 871379,
Исключительная лицензия на территории
Российской Федерации: №РД0190942

- а) Затяните комплект форсунок до упора (универсальным ключом для материальных форсунок). Установите воздушную форсунку в такое положение, чтобы нанесенную на ней маркировку можно было прочитать с передней стороны по часовой стрелке.
- б) Перед присоединением пневмошланга к штуцеру (наружная резьба М10х1) продуйте его сжатым воздухом. Пневмошланг должен выдерживать давление не менее 10 бар и быть устойчивым к действию растворителей

Краскораспылительный пистолет обработан на заводе антикоррозионным веществом, поэтому перед эксплуатацией рекомендуется тщательно промыть его в растворителе или моющем средстве.

1. Настройка факела распыла

Факел распыла бесступенчато регулируется в пределах возможностей установленной воздушной форсунки благодаря наличию регулятора формы факела (плоский/круглый). Дальность распыления: 13 ... 17 (21) см или 5 ... 7 (8,5) дюймов.

2. Регулировка давления в краскораспылительном пистолете при помощи микрометрического винта

Бесступенчатый микрометрический регулятор сжатого воздуха позволяет настраивать давление внутри краскораспылительного пистолета. Присоедините пистолет к источнику сжатого воздуха, нажмите на спусковой крючок и установите требуемое значение давления.

Примечание:

Микрометрический регулятор в вертикальном положении (параллельно корпусу пистолета) = максимальное размельчение капель и максимальное давление внутри краскораспылительного пистолета (равное давлению на

- а) Система подачи воздуха: Для замены упора уплотнения или штока пневмопоршня предварительно извлеките запорную иглу и спусковой крючок. Затем извлеките шток пневмопоршня и выверните упор уплотнения полым ключом № 4. Вверните новый упор уплотнения и тщательно затяните его. Слегка смажьте шток пневмопоршня специальной смазкой для новой модели 125 и вставьте его на место, затем установите спусковой крючок и запорную иглу.

Рабочее давление на входе в пистолет HVLP: 2 бар (29 фунт/кв. дюйм).
Максимальная температура лакокрасочного материала: 50 °С.
Расход воздуха: 4,1 куб. фут/мин при давлении 29 фунт/кв. дюйм.
Сменные комплекты форсунок для новой модели 125 HVLP (примечание: запорная игла и материальная форсунка изготовлены из нержавеющей стали V4A).

6. Чистка и техобслуживание

- а) Тщательно промойте пистолет растворителем или моющим средством.
- б) Вычистите воздушную форсунку кистью или щеткой. Не погружайте форсунку в растворитель или моющее средство.
- в) Категорически запрещается чистить засоренные отверстия не предназначенным для этого инструментом, т.к. даже самые незначительные повреждения отрицательно сказываются на форме факела. Воспользуйтесь специальными иглами для чистки новой модели 125.
- д) Не извлекайте из головки пистолета черное воздухораспределительное кольцо для чистки.
- е) Слегка смажьте подвижные части специальной смазкой для новой модели 125.

Важное замечание:
Краскораспылительный пистолет можно мыть растворителем или моющими

Эксплуатация

1. Описание работы

1.1 Общие положения

Краскораспылительный пистолет новой модели 125 HVLP предназначен для распыления красок, лаков и других материалов (размер форсунки зависит от вязкости материала). Пистолет не рассчитан на распыление абразивных, кислотных или содержащих бензин материалов. Необходимый для распыления сжатый воздух подается через пневмоштуцер, вворачиваемый в рукоятку пистолета. Первоначальное нажатие на спусковой крючок создает первый порог давления, открывающий пневмоклапан (предварительное управление). Дальнейшее нажатие на спусковой крючок выдвигает запорную иглу из материальной форсунки. После этого распыляемый материал под действием силы тяжести вытекает из материальной форсунки и распыляется струей из воздушной форсунки.

На крышке бачка предусмотрен противокapельный клапан, предотвращающий утечку материала через отдушину.

Официальный дистрибьютор:

Компания «Стоколор»

+7 (495) 120-42-46

www.stocolor.ru info@stocolor.ru



Изготовитель:

NINGBO LIS INDUSTRIAL CO.,LTD.

Торговая марка: VOYLET®

© Международная регистрация: WO 871379,

Исключительная лицензия на территории

Российской Федерации: №РД0190942

входе в пистолет).

Микрометрический регулятор в горизонтальном положении (поперек корпуса пистолета) = минимальное размельчение капель и минимальное давление внутри пистолета (например, для местного подкрашивания, смешивания и т.д.).

Внимание:

Запрещается отвинчивать стопорный винт микрометрического регулятора, пока краскораспылительный пистолет присоединен к источнику сжатого воздуха. Запрещается эксплуатировать распылительный пистолет с вывернутым стопорным винтом.

3. Уменьшение расхода материала

Объем материала, проходящего через форсунку, можно бесступенчато уменьшать, затягивая регулировочный винт подачи материала (ослабить контргайку, отрегулировать винт, затянуть контргайку).

4. Смена комплекта форсунок

При переходе на другой размер форсунок заменяйте весь комплект целиком. В состав поставляемого комплекта входит распылительная головка, жидкостная форсунка и запорная игла. Вставляйте жидкостную форсунку перед запорной иглой. Использование деталей сторонних производителей может снизить качество покрытия и лишает вас гарантии на новую модель 125.

5. Смена самоподжимного уплотнения запорной иглы

Для смены самоподжимного уплотнения запорной иглы необходимо извлечь иглу. Вставьте полый ключ SW 4 цилиндрическим концом в пистолет и выверните

средствами как вручную, так и в обычной моечной установке для распылительных пистолетов.

Перечисленные ниже действия наносят вред краскораспылительному пистолету и могут привести к аннулированию сертификата взрывозащиты, а также полному аннулированию гарантии:

- Погружение краскораспылительного пистолета в растворитель или моющее средство на время, превышающее необходимую продолжительность мытья.
- Оставление краскораспылительного пистолета в моечной установке по окончании процесса мытья.
- Чистка краскораспылительного пистолета в установке ультразвуковой мойки.

7. Давление в форсунке

При давлении на входе 29 фунт/кв. дюйм и более внутренне давление в форсунке превышает 10 фунт/кв. дюйм. Максимально допустимое давление на входе для модели HVLP указано на корпусе пистолета. При давлении выше 2,0 бар новая модель 125 HVLP соответствует законодательству Великобритании. (Ломбардия (Италия): давление воздуха на входе до 2,5 бар / 37 фунт/кв. дюйм-давление в распылительной головке до 1,0 бар / 15 фунт/кв. дюйм)

2. Подготовка к работе

Прежде, чем приступать к работе, особенно после чистки и ремонта инструмента, проверьте надежность затяжки всех винтов и гаек.

Особенно это касается регулировочного винта расхода материала (и контргайки), регулятора формы факела, а также винта с шестигранной головкой в микрометрическом регуляторе воздуха. Перед любым обслуживанием/ремонтom следует сбросить давление в инструменте, т.е. отключить его от источника сжатого воздуха. Несоблюдение этого требования техники безопасности может привести к поломкам и травмам, а в худшем случае к смертельному исходу. Новая модель 125 не несет никакой ответственности за возможные последствия нарушения правил эксплуатации.

Официальный дистрибьютор:

Компания «Стоколор»

+7 (495) 120-42-46

www.stocolor.ru info@stocolor.ru



Изготовитель:

NINGBO LIS INDUSTRIAL CO.,LTD.

Торговая марка: VOYLET®

© Международная регистрация: WO 871379,

Исключительная лицензия на территории

Российской Федерации: №РД0190942

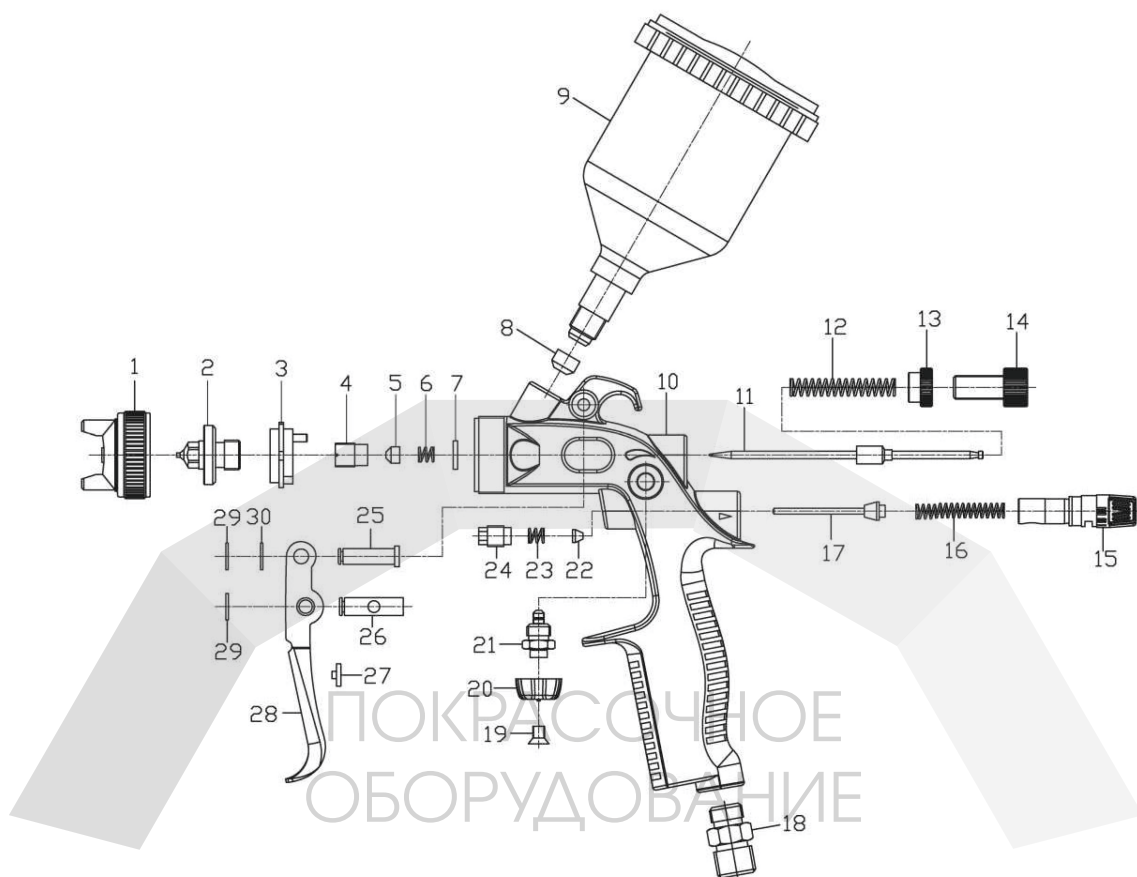
поджимной винт уплотнения из корпуса вместе с пружиной и уплотнением. Вставьте поджимной винт, пружину и новое уплотнение в цилиндрический конец полого ключа и плотно заверните их в корпус пистолета. Осмотрите запорную иглу на предмет обнаружения повреждений и установите на место.



Официальный дистрибьютор:
Компания «Стоколор»
+7 (495) 120-42-46
www.stocolor.ru info@stocolor.ru



Изготовитель:
NINGBO LIS INDUSTRIAL CO.,LTD.
Торговая марка: VOYLET®
© Международная регистрация: WO 871379,
Исключительная лицензия на территории
Российской Федерации: №РД0190942



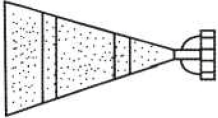
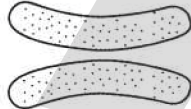


Поз.	Наименование	Кол.	Поз.	Наименование	Кол.
1	Распылительная головка	1	16	Пружина	1
2	Форсунка	1	17	Пневмоклапан	1
3	Турбулизатор	1	18	Штуцер подачи сжатого воздуха	1
4	Винт уплотнения запорной иглы	1	19	Винт	1
5	Уплотнение запорной иглы	1	20	Ручка регулятора факела	1
6	Пружина	1	21	Регулировочный клапан факела	1
7	Прокладка	1	22	Уплотнение пневмоклапана	1
8	Уплотнение	1	23	Пружина	1
9	Бачок для краски	1	24	Винт уплотнения пневмоклапана	1
10	Корпус пистолета	1	25	Штифт спускового крючка	1
11	Запорная игла	1	26	Штифт запорной иглы	1
12	Пружина запорной иглы	1	27	Упор спускового крючка	1
13	Стопорное кольцо	1	29	Спусковой крючок	1
14	Регулировочный винт подачи жидкости	1	29	Стопорное кольцо	2
15	Регулировочный клапан подачи сжатого воздуха	1	30	Упругая прокладка	1

Официальный дистрибьютор:
Компания «Стоколор»
 +7 (495) 120-42-46
www.stocolor.ru info@stocolor.ru



Изготовитель:
 NINGBO LIS INDUSTRIAL CO.,LTD.
 Торговая марка: VOYLET®
 © Международная регистрация: WO 871379,
 Исключительная лицензия на территории
 Российской Федерации: №РД0190942

Причины нарушения формы факела и способы их устранения

Форма факела	Причины	Способы устранения
<p>Дрожащий или прерывистый факел</p> 	<p>a. Проникновение воздуха в жидкостный канал из-за износа или пересыхания уплотнения запорной иглы, ослабления опоры уплотнения.</p> <p>b. Грязь между конусной поверхностью жидкостной форсунки и корпусом.</p> <p>c. Ослабление или повреждение жидкостного соединителя между бачком и пистолетом.</p>	<p>a. Смазать или заменить уплотнение запорной иглы (5), затянуть поджимной винт (4).</p> <p>b. Затянуть или заменить жидкостную форсунку.</p> <p>c. Затянуть или заменить детали.</p>
<p>Дугообразная форма факела</p> 	<p>a. Частичный засор отверстий распылительной головки скопившимся материалом.</p> <p>b. Отклонение факела в сторону засоренных отверстий в результате повышения давления в чистых отверстиях.</p>	<p>a. Удалить материал, застрявший в отверстиях, или окунуть головку в подходящий растворитель и протереть.</p> <p>b. Будьте осторожны, чтобы не повредить воздушные отверстия металлическими предметами.</p>
<p>Неравномерное распределение факела</p> 	<p>a. Скопление материала на краях выпускного отверстия жидкостной форсунки, в центральном отверстии или частичный засор выпускного отверстия форсунки.</p> <p>b. Ослабление жидкостной форсунки.</p>	<p>a. Удалить засор, не используя проволоку и другие твердые инструменты.</p> <p>b. Затянуть жидкостную форсунку.</p>
<p>Сужение факела в центре</p> 	<p>a. Слишком высокое давление распыляемого воздуха.</p> <p>b. Слишком жидкий материал.</p>	<p>a. Уменьшить давление воздуха.</p> <p>b. Отрегулировать вязкость материала.</p>
<p>Недостаточная подача или полное отсутствие краски</p>	<p>a. Засор жидкостного канала грязью или засохшей краской.</p> <p>b. Засор воздушного отверстия в крышке бачка для краски.</p> <p>c. Слишком короткий ход запорной иглы.</p>	<p>a. Устранить засор.</p> <p>b. Отрегулировать ход запорной иглы регулятором подачи жидкости (14).</p>
<p>Недостаточная ширина плоского факела</p>	<p>a. Низкое давление распыляемого воздуха.</p> <p>b. Слишком густой материал.</p>	<p>a. Увеличить давление воздуха.</p> <p>b. Отрегулировать вязкость материала.</p>



Невозможность получения круглого факела	<ul style="list-style-type: none"> a. Недостаточная затяжка регулировочного клапана факела (20). b. Грязь на поверхности уплотнения между жидкостной форсункой (2) и корпусом пистолета (10). c. Грязь на поверхности уплотнения между распылительной головкой (1) и жидкостной форсункой (2). 	<ul style="list-style-type: none"> a. Затянуть регулировочный клапан факела (20). b. Удалить грязь. c. Затянуть распылительную головку (1).
---	---	--

Предостережение.

При использовании растворителей и промывочных жидкостей на основе галогенизированных углеводородов (например, трихлорэтилена и метилхлорида) возможно возникновение химической реакции с алюминиевым бачком, корпусом пистолета и оцинкованными деталями (небольшое количество воды, добавленной в трихлорэтилен, приводит к образованию соляной кислоты). Это может привести к окислению деталей, а в наиболее неблагоприятных случаях к взрыву. Поэтому используйте с краскораспылительным пистолетом только растворители и промывочные жидкости, не содержащие указанные выше вещества. Запрещается использовать для чистки кислоты, щелочные растворы или вымывающие агенты.

Примечание.

Запрещается направлять краскораспылительный пистолет на себя, других людей или животных. Растворители и разбавители могут вызывать ожоги. Содержите в непосредственной близости от пистолета только необходимое для работы количество краски и растворителя (по окончании работ верните краску и растворитель в помещение, отведенное для их хранения). Перед началом любых ремонтных работ отсоедините инструмент от источника сжатого воздуха. Прежде, чем приступать к работе, особенно после чистки и ремонта инструмента, проверьте надежность затяжки всех винтов и гаек, а также герметичность распылительного пистолета и шланга. Поврежденные детали подлежат ремонту или замене. Для получения максимально возможного качества покрытия и максимальной безопасности работ используйте только оригинальные запчасти. В процессе окраски не пользуйтесь источниками открытого огня (открытое пламя, горящая сигарета, электролампа без взрывозащиты и т.д.), поскольку при работе пистолета образуется легковоспламеняющаяся смесь. Соблюдайте правила техники безопасности при малярных работах (защита дыхательных путей и т.д.). При окраске под высоким давлением уровень шума превышает 90 дБ(А), поэтому используйте соответствующие противозумные наушники. В процессе эксплуатации краскораспылительного пистолета на тело маляра не передается опасная вибрация. Сила отдачи незначительна.

