

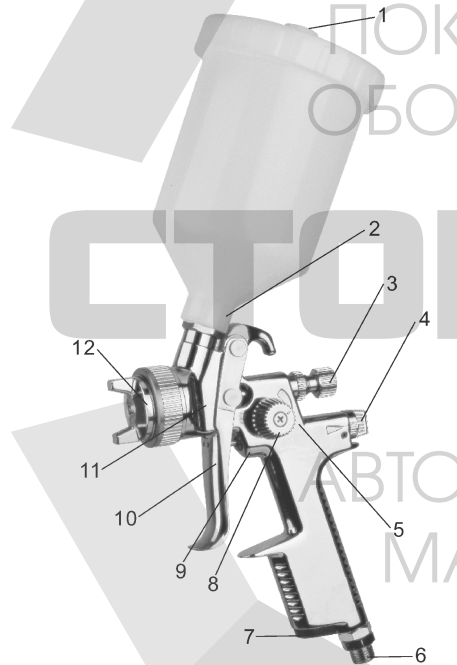
St2001 HVLP

Перед началом работы с устройством/пистолетом-распылителем внимательно изучите инструкцию по эксплуатации. Указанные положения всегда должны строго соблюдаться. В дальнейшем инструкции по эксплуатации должны храниться в безопасном месте, доступном для каждого пользователя оборудования. К работе с устройством/пистолетом-распылителем допускается только обученный (квалифицированный) персонал. Использование устройств/пистолета-распылителя не по назначению, внесение любых изменений в конструкцию или установку неподходящих деталей может привести к повреждению материала, создать угрозу здоровью и жизни пользователя, людей и животных, находящихся поблизости. ST2001 не несет никакой ответственности за подобные убытки (например, в случае несоблюдения условий, изложенных в инструкции по эксплуатации). Всегда соблюдайте применимые правила техники безопасности, охраны труда и здоровья работников соответствующей страны или области/района, в которых используется система/пистолет-распылитель.

- 1 Устройство защиты от протечки
- 2 Фильтр для материала (не показан)
- 3 Регулировка подачи жидкости
- 4 Воздушный микрометр
- 5 Поршень пневмоцилиндра (не показан)
- 6 Соединение для шланга подачи воздуха G1/4 (внешнее)
- 7 Система с цветовым кодированием
- 8 Бесступенчатая регулировка для круглой/плоской струи
- 9 Самоподжимное уплотнение для поршня пневмоцилиндра (не показано)
- 10 Спусковой крючок
- 11 Самоподжимное уплотнение для иглы (не показано)
- 12 Комплект форсунок (показан только воздушный колпачок)

Характеристики и технические данные

Форсунок 1,3, пластиковый бак объемом 0,6 литра с системой защиты от протечки, поворотное соединение, универсальный гаечный ключ, поворотное соединение, ключ для винта с шестигранным отверстием в головке, шестигранник, альтернативный вариант: форсунок 1,3 и алюминиевый бак объемом 1,0 литр, без поворотного соединения.



- a) Плотно установите насадку (используйте универсальный гаечный ключ для насадки под ключом). Выровняйте воздушную форсунку таким образом, чтобы число, выбитое на ней, можно было прочитать с передней стороны в правильном положении.
 - b) Продайте воздушный шланг перед подключением его к воздуховоду (G 1/4 вв.). Используемый шланг должен быть устойчив к давлению не менее 10 бар и выдерживать растворители.
 - c) Перед отработкой с завода пистолет-распылитель обрабатывается антикоррозионным средством; поэтому перед использованием мы рекомендуем тщательно промыть его с помощью растворителя или чистой жидкости.
- a) Со стороны подачи воздуха. Для замены держателя уплотнения (V5001-06) шток поршня пневмоцилиндра снимите иглу подачи краски и спусковой крючок, затем вытяните шток поршня пневмоцилиндра (V5001-00-09) и открутите блок держателя уплотнения (V5001-06) с помощью полого ключа размера 4. Вкрутите новый блок держателя уплотнения (V5001-06) с помощью полого ключа размера 4. Вкрутите новый блок держателя уплотнения и тщательно затяните его. Смажьте шток поршня пневмоцилиндра небольшим количеством специальной смазки ST2000 и вставьте его, затем установите спусковой крючок и иглу подачи краски.

Входное давление для эксплуатации пистолета-распылителя высокого давления с высоким потреблением сжатого воздуха	2 бара / 29 фунтов/кв. дюйм
Максимальная температура параскожного материала	50 °C
Расход воздуха:	0,42 куб. м/мин (15 куб. футов) при 2 барах (29 фунтах/кв. дюйм)

Для пистолета-распылителя низкого давления с высоким потреблением сжатого воздуха ST2001 доступны следующие размеры форсунок (примечание: игла и форсунка для краски выполнены из нержавеющей стали V4A)

1. Настройка схемы распыления

Схема распыления устанавливается бесступенчато в диапазоне от текущей настройки распыления до круглого распыления с помощью функции регулировки круглой и плоской струи. Расстояние для распыления 13-17 (21) см или 5-7 (8,5) дюйма.

2. Установка внутреннего давления пистолета-распылителя с помощью микрометра сжатого воздуха

Бесступенчатый микрометр сжатого воздуха позволяет регулировать внутреннее давление пистолета-распылителя. Подключите пистолет к линии подачи воздуха, нажмите на спусковой крючок и отрегулируйте необходимое внутреннее давление.

Примечание:

Микрометр в вертикальном положении (параллельно корпусу пистолета) = максимальное распыление и максимальное внутреннее давление пистолета-распылителя (идентично давлению на входе пистолета-распылителя).

Микрометр в горизонтальном положении (поперек корпуса пистолета) = минимальное распыление и минимальное внутреннее давление пистолета-распылителя (для точечного ремонта, смешивания и т.д.)

Внимание:

Не снимайте крепежный винт (NAB175-00-04) воздушного микрометра, когда пистолет-распылитель подключен к источнику воздуха. Если крепежный винт снят, эксплуатация пистолета не допускается.

3. Сокращение расхода материала

Расход материала, распыляемого из форсунки, можно плавно уменьшить. Для этого покрутите винт регулировки расхода материала (ослабьте стопорную гайку, отрегулируйте винт и затяните стопорную гайку).

4. Замена форсунок

При необходимости установки форсунок другого размера, всегда меняйте весь комплект. В него входят воздушный колпачок, форсунка и игла подачи жидкости. Сначала установите форсунку для краски, а затем иглу. При установке неоригинальных деталей возможно снижение качества работы. При установке неоригинальных деталей действие гарантии ST2000 прекращается.

Комплект форсунок

V5001-02-01
V5001-01-01 Проверьте, подходит ли воздушный колпачок к форсунке, выбранного размера

5. Замена самоподжимного уплотнения для иглы подачи краски

Чтобы заменить самоподжимное уплотнение для иглы подачи краски, снимите иглу. Вставьте полой ключ SW 4 с цилиндрическим соединением (V5001F-00-05) в пистолет вместо иглы для краски и выкрутите винт уплотнения из пистолета вместе с нажимной пружиной и уплотнением. Наденьте нажимной винт (V5001-00-14), нажимную пружину (V5001-00-11) и новое уплотнение (V5001-00-13) на цилиндрическое соединение полого ключа и плотно закрутите их внутри корпуса пистолета. Осмотрите иглу подачи краски на наличие повреждений и установите ее.

6. Чистка и техническое обслуживание

- a) Тщательно промойте пистолет с помощью растворителя или чистой жидкости.
- b) Очистите воздушную форсунку с помощью кисти. Не погружайте форсунку в растворитель или чистящую жидкость.
- c) Не предпринимайте попытки очистить засоренные отверстия с помощью неподходящего инструмента, поскольку малейшие повреждения могут нарушить схему распыления. Используйте иглы для чистки форсунки ST2001.
- d) Не снимайте черное воздухопроводящее кольцо внутри головки пистолета для чистки.
- e) Смажьте подвижные части небольшим количеством специальной смазки ST2001.

Важное предупреждение:

Пистолет-распылитель для краски можно чистить с помощью растворителя или чистящих средств вручную или с помощью промывочной машины.

Упомянутые ниже процедуры могут повредить краскораспылительную систему и привести к истечению срока действия сертификата взрывозащиты, а также к полной потере любой гарантии:

- Погружение пистолета-распылителя в растворитель или чистящее средство или обработка им на протяжении более длительного периода, чем этого требуется для чистки
- Оставление пистолета-распылителя в промывочной машине по окончании чистки
- Чистка пистолета-распылителя с помощью ультразвуковых систем очистки.

7. Внутреннее давление форсунки

При входном давлении пневмопровода более 2 бар (29 фунтов на квадратный дюйм), внутреннее давление в форсунке превышает 0,7 бар (10 фунтов на квадратный дюйм). Максимальное давление на входе, разрешенное для использования пистолета-распылителя низкого давления с высоким потреблением сжатого воздуха, указано на корпусе пистолета. Пистолет-распылитель низкого давления с высоким потреблением сжатого воздуха ST2001 пригоден для работы под давлением более 2,0 бар согласно законодательству Великобритании. (Ломбардия (Италия): давление воздуха на входе – ниже 2,5 бар (37 фунтов/кв. дюйм), давление в воздушном колпачке – ниже 1,0 бар (15 фунтов/кв. дюйм).)

Эксплуатация

1.1 Описание функций

1.1.1 Описание положения

Пистолет-распылитель низкого давления с высоким потреблением сжатого воздуха ST2001 предназначен для распыления лакокрасочных изделий и прочих жидкостей (размер сопла зависит от вязкости распыляемого материала). Не допускается использовать абразивные и кислые материалы, а также материалы, содержащие бензин. Для распыления необходима подача сжатого воздуха, которая подводится к воздушному соединению на рукоятке пистолета. Нажмите на спусковой крючок до первого упора, чтобы подать давление и открыть воздушный клапан (предварительное пневматическое регулирование). Нажмите на спусковой крючок дальше, чтобы игла придвинулась к форсунке для краски. Затем распыляемая жидкость будет вытекать без давления из форсунки для краски под действием силы тяги и одновременно распыляться с помощью сжатого воздуха, который подается в воздушное сопло. Крышка бака оборудована защитой от протечки, которая препятствует выводу материала из вентиляционного отверстия.

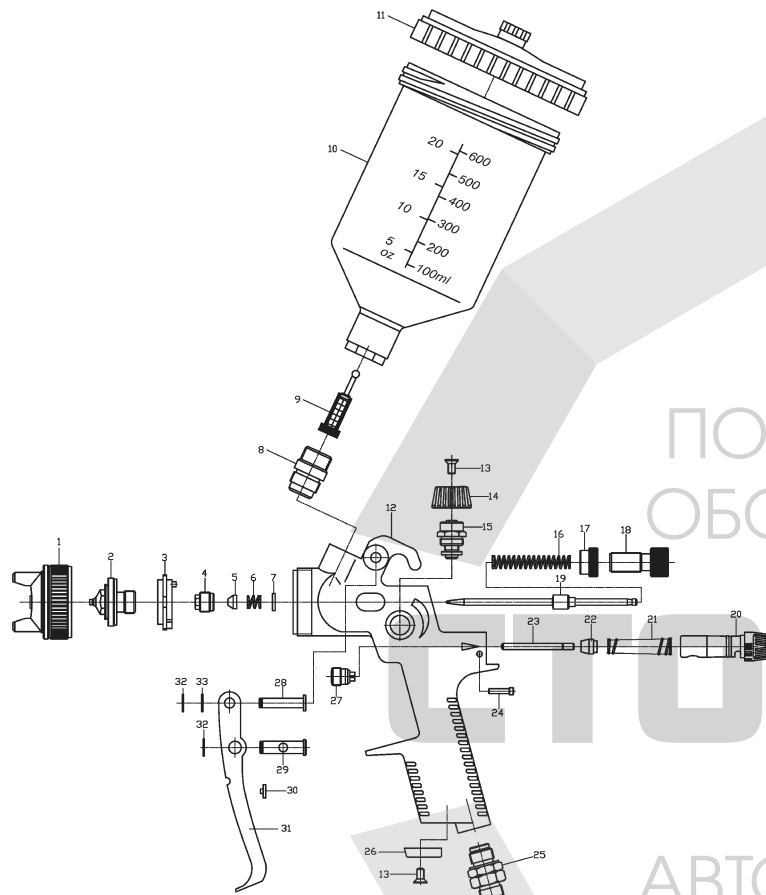
2. Ввод в эксплуатацию

Перед началом работы, особенно после проведения чистки и любых ремонтных работ, убедитесь, чтобы все винты и гайки были затянуты. Это относится, в частности, к винту регулировки подачи материала (контргайке), регулятору круглой/плоского распыления, а также к шестигранному винту для воздушного микрометра. Для проведения любых работ по обслуживанию/ремонту, необходимо сбросить воздух из системы, а также отключить ее от подачи воздуха. Несоблюдение данных мер предосторожности может привести к травме или, в худшем случае, к летальному исходу. ST2001 не несет никакой ответственности при несоблюдении правил безопасности.

Официальный дистрибьютор:
Компания «Стоколор»
+7 (495) 120-42-46
www.stocolor.ru info@stocolor.ru



Изготовитель:
NINGBO LIS INDUSTRIAL CO., LTD.
Торговая марка: VOYLET®
© Международная регистрация: WO 871379,
Исключительная лицензия на территории
Российской Федерации: №РД0190942



№	ОПИСАНИЕ	КОЛ-ВО	№	ОПИСАНИЕ	КОЛ-ВО
1	ВОЗДУШНЫЙ КОЛПАЧОК В СБОРЕ	1	18	ВИНТ РЕГУЛИРОВКИ ЖИДКОСТИ	1
2	СОПЛО	1	19	ИГЛА	1
3	МАНЖЕТА	1	20	РЕГУЛИРУЮЩИЙ КЛАПАН ПОДАЧИ ВОЗДУХА	1
4	ВИНТ УПЛОТНИТЕЛЯ ИГЛЫ	1	21	ПРУЖИНА	1
5	ПРОКЛАДКА ИГЛЫ	1	22	ВОЗДУШНЫЙ КЛАПАН	1
6	ПРУЖИНА	1	23	ВАЛ ВОЗДУШНОГО КЛАПАНА	1
7	ПРОКЛАДКА	1	24	СТОПОРНЫЙ ШТИФТ	1
8	СОЕДИНЕНИЕ ДЛЯ ПОДАЧИ ЖИДКОСТИ	1	25	КОМПЛЕКТ СОЕДИНЕНИЙ ДЛЯ ПОДКЛЮЧЕНИЯ ПОДАЧИ ВОЗДУХА	1
9	ФИЛЬТР	1	26	ПЛАСТИКОВАЯ ДОСКА	1
10	БАЧОК ДЛЯ КРАСКИ	1	27	КОМПЛЕКТ УПЛОТНЕНИЙ ДЛЯ ВОЗДУШНОГО КЛАПАНА	1
11	КРЫШКА БАЧКА ДЛЯ КРАСКИ	1	28	ВИНТ ШТИФТА СПУСКОВОГО КРЮЧКА	1
12	КОРПУС ПИСТОЛЕТА	1	29	ШТИФТ ИГЛЫ	1
13	БОЛТ	2	30	КВАДРАТНАЯ НАСАДКА СПУСКОВОГО КРЮЧКА	1
14	РУЧКА РЕГУЛИРОВАНИЯ СХЕМЫ РАСПЫЛЕНИЯ	1	31	СПУСКОВОЙ КРЮЧОК	1
15	РУЧКА РЕГУЛИРОВАНИЯ ПОДАЧИ ВОЗДУХА В СБОРЕ	1	32	Е-ОБРАЗНОЕ СТОПОРНОЕ КОЛЬЦО	2
16	ПРУЖИНА	1	33	ПРОКЛАДКА ПРУЖИНЫ	1
17	СТОПОРНОЕ КОЛЬЦО	1			

Официальный дистрибьютор:
Компания «Стоколор»
+7 (495) 120-42-46
www.stocolor.ru info@stocolor.ru



ПРИЧИНЫ НАРУШЕНИЯ СХЕМЫ РАСПЫЛЕНИЯ И ИХ УСТРАНЕНИЕ

СХЕМА	ПРИЧИНА	УСТРАНЕНИЕ
	а. Высыхание или износ уплотнения иглы или ослабление гнезда, что приводит к попаданию воздуха в поток жидкости. б. Грязь между коническим гнездом форсунки и корпусом. в. Ослаблено или треснуло соединение подачи жидкости, соединяющее контейнер с пистолетом.	а. Смажьте или замените уплотнение иглы (5) или затяните гнездо уплотнения (4). б. Затяните или замените форсунку жидкости. в. Затяните или отремонтируйте.
	а. Частично забито отверстие рожка. б. Полное давление воздуха из чистого отверстия рожка распыляет материал в направлении засоренной стороны.	а. Удалите засор из отверстий рожка или погрузите рожок в подходящий растворитель и протрите. б. В таком случае соблюдайте осторожность во избежание повреждения воздушных отверстий металлическими предметами.
	а. Материал скапливается на боковых поверхностях отверстия сопла для жидкости или центрального отверстия, или частично засорены отверстия сопла. б. Ослабло крепление форсунки подачи жидкости	а. Удалите препятствия, никогда не используйте проволоку или твердые инструменты. б. Затяните крепление форсунки подачи жидкости.
	а. Слишком высокое давление воздуха для распыления. б. Низкая вязкость краски.	а. Понижьте давление воздуха. б. Отрегулируйте вязкость краски.
Отсутствует подача краски, или краска подается в малом количестве	а. Проход для жидкости забился грязью или засохшей краской. б. Забито воздушное отверстие в крышке контейнера для краски. в. Малый ход иглы подачи жидкости.	а. Удалите загрязнения. б. Отрегулируйте ход иглы подачи жидкости с помощью ручки для регулировки жидкости (18).
Недостаточная ширина пятна веерообразной формы Пятно имеет некрутую форму	а. Низкое давление воздуха для распыления. б. Слишком большая вязкость материала. в. Недостаточно затянут клапан регулировки распыления (15). г. Грязь на торце уплотнения между соплом (2) и корпусом (12) пистолета. д. Грязь на торце уплотнения между воздушным колпачком (1) и соплом (2).	а. Сбросьте давление воздуха. б. Отрегулируйте вязкость материала. в. Затяните клапан регулировки распыления (15). г. Удалите загрязнение. д. Затяните воздушный колпачок (1).

Осторожно!

При использовании растворителей и чистящих средств на основе галогенизированных углеводородов, таких как 1.1.1-трихлорэтилен или хлорид метилена, возможна химическая реакция таких веществ с алюминиевым бачком, пистолетом и оцинкованными деталями (небольшое количество воды, добавляемой к 1.1.1-трихлорэтилену, образует соляную кислоту). Это может вызвать окисление деталей, а в крайних случаях реакция может быть взрывоопасной. Поэтому для пистолетов-распылителей используйте только растворители и чистящие средства, которые не содержат веществ, указанных выше. Запрещено использовать кислоту, щелочные растворы или вымывающие средства для чистки.

Примечание

Никогда не направляйте пистолет-распылитель на себя, других людей или животных. Растворители и разбавители могут стать причиной ожогов. Не оставляйте в непосредственной близости от устройства растворители и краску в большом количестве, чем это необходимо для выполнения работ (после работы растворители и краски должны быть возвращены в отведенные для них помещения для хранения). Перед началом любых ремонтных работ отключайте подачу воздуха от устройства.

Перед началом эксплуатации устройства, особенно после чистки и ремонта, проверьте все винты и гайки на герметичность, а также герметичность распылителей и шлангов. Детали с повреждениями должны быть заменены или отремонтированы надлежащим образом. Для получения лучших результатов покрытия и обеспечения максимальной безопасности, используйте только оригинальные запасные части.

На время покраски образуются легко воспламеняющаяся смесь. Соблюдайте все правила техники безопасности, требуемые при покраске (например, правила защиты органов дыхания и т. д.). При работе с более высокими уровнями давления используйте соответствующие защитные наушники, поскольку уровень шума превышает 90 дБ (А).

Во время использования пистолета-распылителя оператор не ощущает вибрации. Отдача является незначительной.

Изготовитель:
NINGBO LIS INDUSTRIAL CO., LTD.
Торговая марка: VOYLET®
© Международная регистрация: WO 871379,
Исключительная лицензия на территории
Российской Федерации: №РД0190942